

納入仕様書

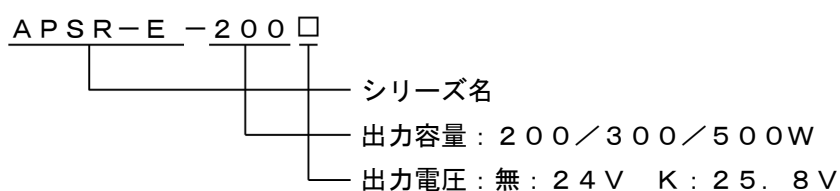
APSR-Eシリーズ電源装置

1. 概要

この電源装置は、AC100V又はDC100Vから計装盤などに使用される直流電源（DC24.0V、DC25.8V）を作り供給するための電源ユニットです。

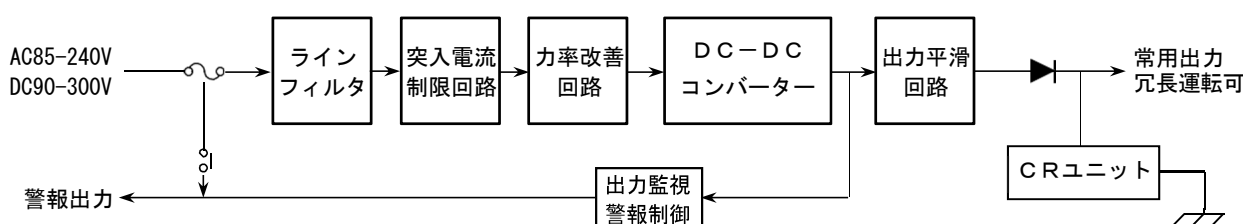
出力容量により200W/300W/500Wの3種類があります。

2. 型式



3. 構成

この電源装置は、下記のようなブロックで構成されます。（200/300Wタイプ）



500Wは上記回路×2の構成になります。（CRユニットは1台）

4. 仕様

- | | |
|------------|---|
| 4-1 入力電源 | AC85~240V（50/60Hz） DC90~300V |
| 4-2 起動突入電流 | □ 200W：約15A以下 50ms以内（コールドスタート時） □ 300W：約15A以下 50ms以内（コールドスタート時） □ 500W：約30A以下 50ms以内（コールドスタート時） |
| 4-3 効率 | 約80%（定格出力時） |
| 4-4 力率 | 0.95~0.99 |
| 4-5 出力電圧 | DC24.0V±0.2V（標準タイプ） DC25.8V±0.2V（Kタイプ） |

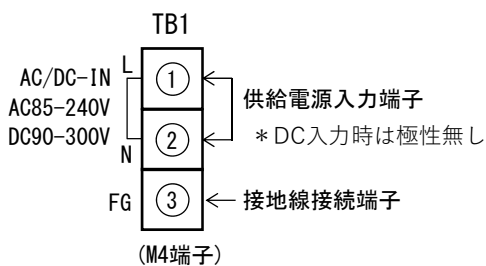
注：500W仕様は内部にて2台のDC-DC変換出力がダイオードを介して並列運転を行っているため無負荷時には出力電圧が0.5V程度上昇します。

| | | |
|---------------|--|---------------|
| 4- 6 出力電流 | <input type="checkbox"/> 200W | 8.0A (標準タイプ) |
| | <input type="checkbox"/> 300W | 12.5A (標準タイプ) |
| | <input type="checkbox"/> 500W | 21.0A (標準タイプ) |
| | <input type="checkbox"/> 200W | 7.2A (Kタイプ) |
| | <input type="checkbox"/> 300W | 11.0A (Kタイプ) |
| | <input type="checkbox"/> 500W | 19.4A (Kタイプ) |
| 4- 7 出力リップル電圧 | 0.2V _{p-p} | |
| 4- 8 出力スリット電圧 | 0.5V _{p-p} (0~50MHz) | |
| 4- 9 過電流保護 | <p>定格の110~120% 電圧低下/フの字特性/自動復帰</p> <p>注：200Wモデルについては300Wモジュールを使用している関係で過電流制限調整にて電圧低下点を設定してあります。</p> <p>ただし定格を連続して超えると放熱器の温度が過熱ぎみになるので200W以内の負荷で使用して下さい。</p> | |
| 4-10 警報出力 | <p>ヒューズ断/電源異常で出力ON (無電圧a接点)</p> <p>定格：AC/DC120V 100mA (抵抗負荷時)</p> | |
| 4-11 絶縁抵抗 | DC500V/20MΩ以上 電源入力端子 対 ケース間 | |
| 4-12 絶縁耐圧 | AC2000V/1分間 電源入力端子 対 ケース間 (検知50mA) | |
| 4-13 使用温度範囲 | -10~70℃ | |
| 4-14 使用湿度範囲 | 10~90%RH (結露無き事) | |
| 4-15 接続 | M4ネジ端子 | |
| 4-16 外観色 | <p>パネル面：マンセル5Y7/1半艶</p> <p>その他：黒 (N1.5相当)</p> | |
| 4-17 構造 | <p>ラックマウント式/外形図参照</p> <p>サイズ (W×H×D)</p> <p><input type="checkbox"/> 200W：112×247×230mm (図番：GR05840 Rev.1)</p> <p><input type="checkbox"/> 300W：134×247×230mm (図番：GR05692 Rev.1)</p> <p><input type="checkbox"/> 500W：217×247×230mm (図番：GR06231 Rev.0)</p> | |

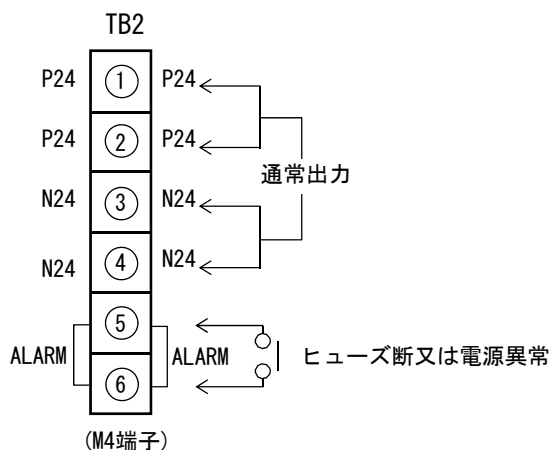
5. 端子接続

200W、300W

供給電源入力

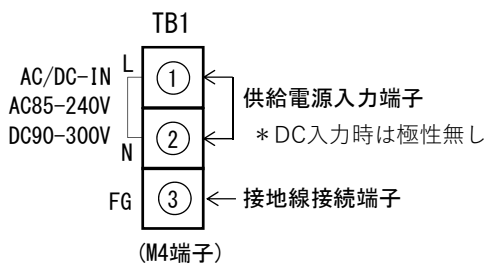


電源出力

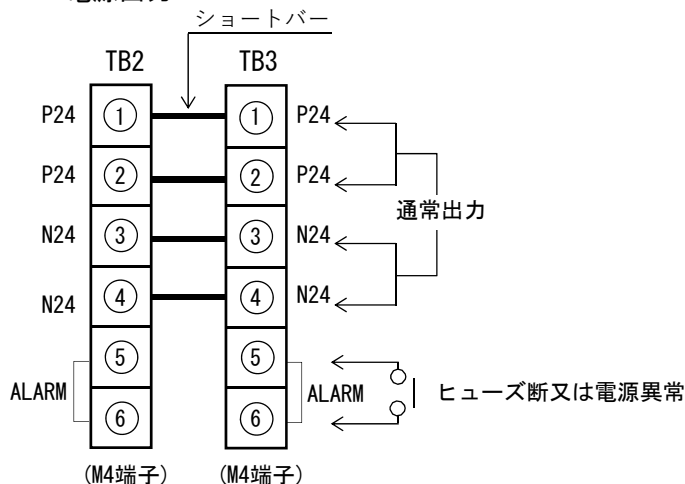


500W

供給電源入力



電源出力



CRユニット端子 (200W, 300W, 500W共通)

