

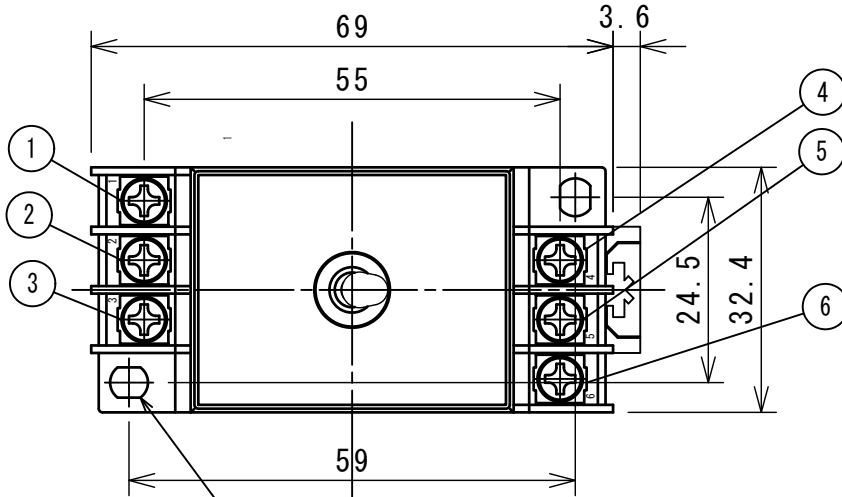
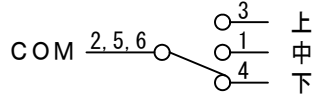
# 特殊回路スイッチユニット

型式：AZS-3C1

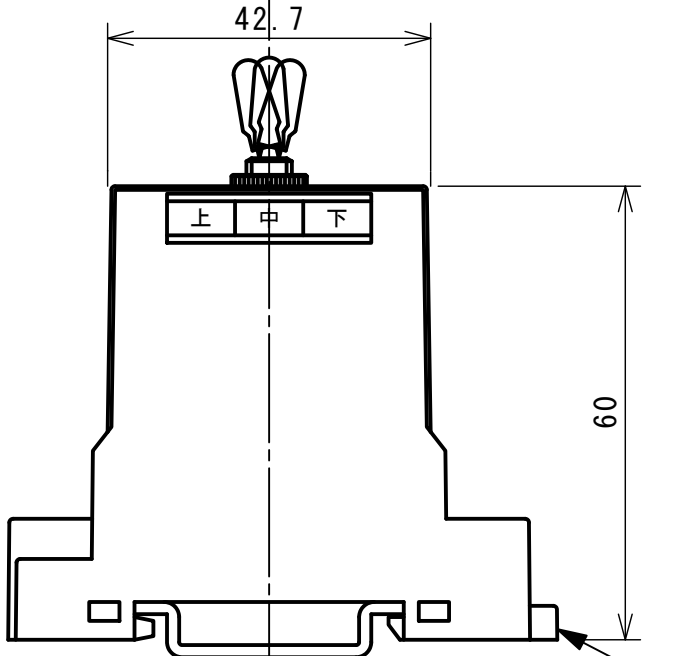
単極3投

操作部を上、中、下のいずれの位置に倒しても、各々の位置に対応した接点が「ON」するユニットです。

SW位置	COM	上	中	下
端子No.	2, 5, 6	3	1	4

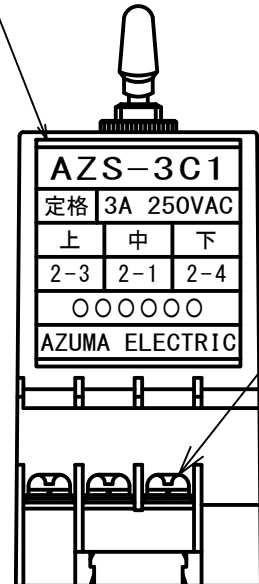


(ねじ取付の場合)  
取付ねじM3~M4



(レール取付の場合)  
適用レール TM35-7.5  
TM35-7.5AL  
TM35-15AL

銘板：型式、接点構成



端子ねじ  
M3

	DATE	NAME	SCALE
DESIGN	2020-11-25	國廣	1/1
CHECKED	2020-11-27	吉田	
APPROVED	2020-11-27	吉田	



AZUMA ELECTRIC CO, LTD  
吾妻電機株式会社

W No.

TITLE

特殊回路スイッチユニット

DWG No.

ATCG-400002-1

PAGE

1/1