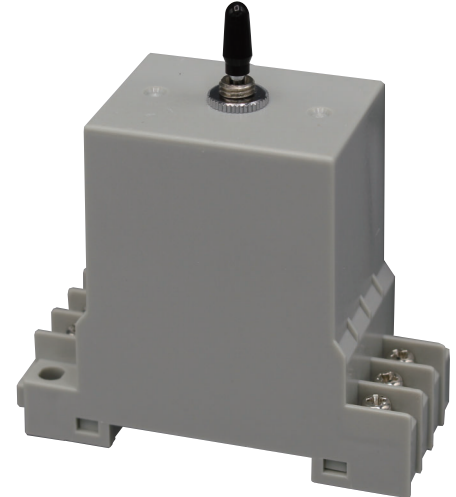


### ■ 特長

- DINレール(35mm幅IEC規格レール/高さ7.5mm・15mm)へワンタッチ装着。また、ねじ取付けも可能です。
- 端子台にはM3ねじを採用し、圧着端子で接続します。
- スイッチ部は、トグルスイッチを採用し、スナップ感覚があります。
- 2・3ノッチ品を用意し、使用目的に応じて選択することが出来ます。



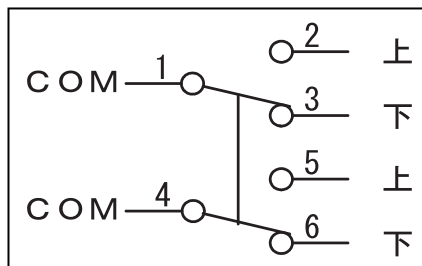
### ■ 定格・仕様

接点定格	AC250V 3A (抵抗負荷)
定格絶縁電圧	AC/DC250V
耐久性	機械的開閉:5万回以上
	電氣的開閉:2万回以上
耐電圧	充電部対アース間AC:1,500V 1分間
絶縁抵抗	充電部対アース間:100MΩ以上 (DC500Vメガーにて)
使用温度範囲	-10~+50℃
保存温度	-30~+80℃
使用湿度範囲	20~85%RH 結露無きこと
端子部	M3ダブルセムス(小径ワッシャー)

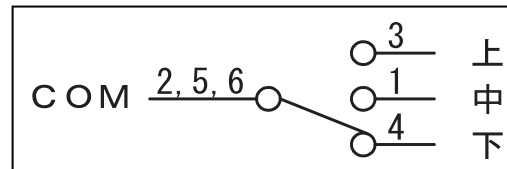
### ■ 形式と接点構成

型式	ノッチ数	接点	接点動作			
			上	中	下	コモン
AZS-2C2	2	2	2	—	3	1
			5	—	6	4
AZS-3C1	3	1	3	1	4	2, 5, 6

AZS-2C2接点構成



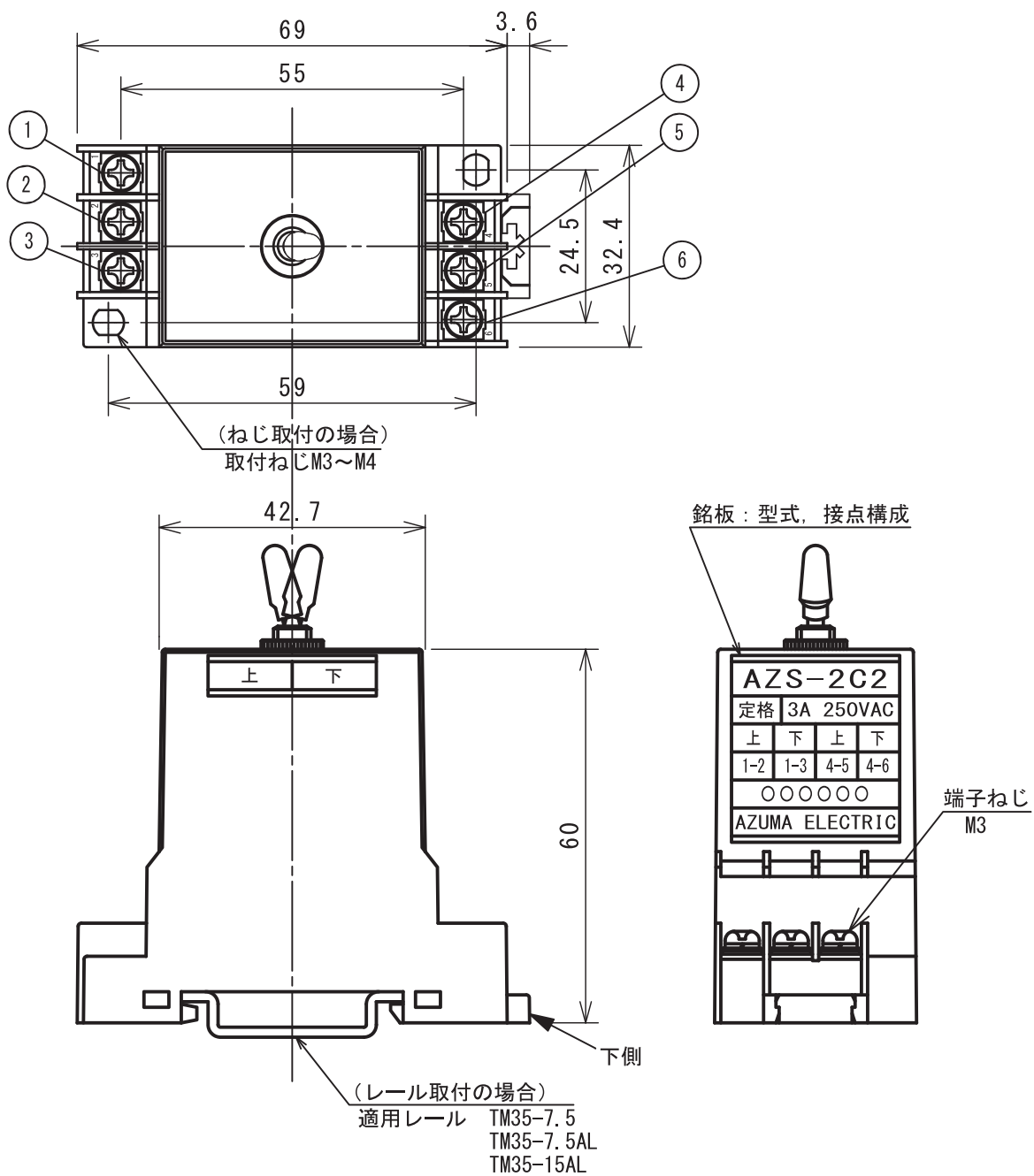
AZS-3C1接点構成



## ■ 外形寸法(単位:mm)

AZS-2C2

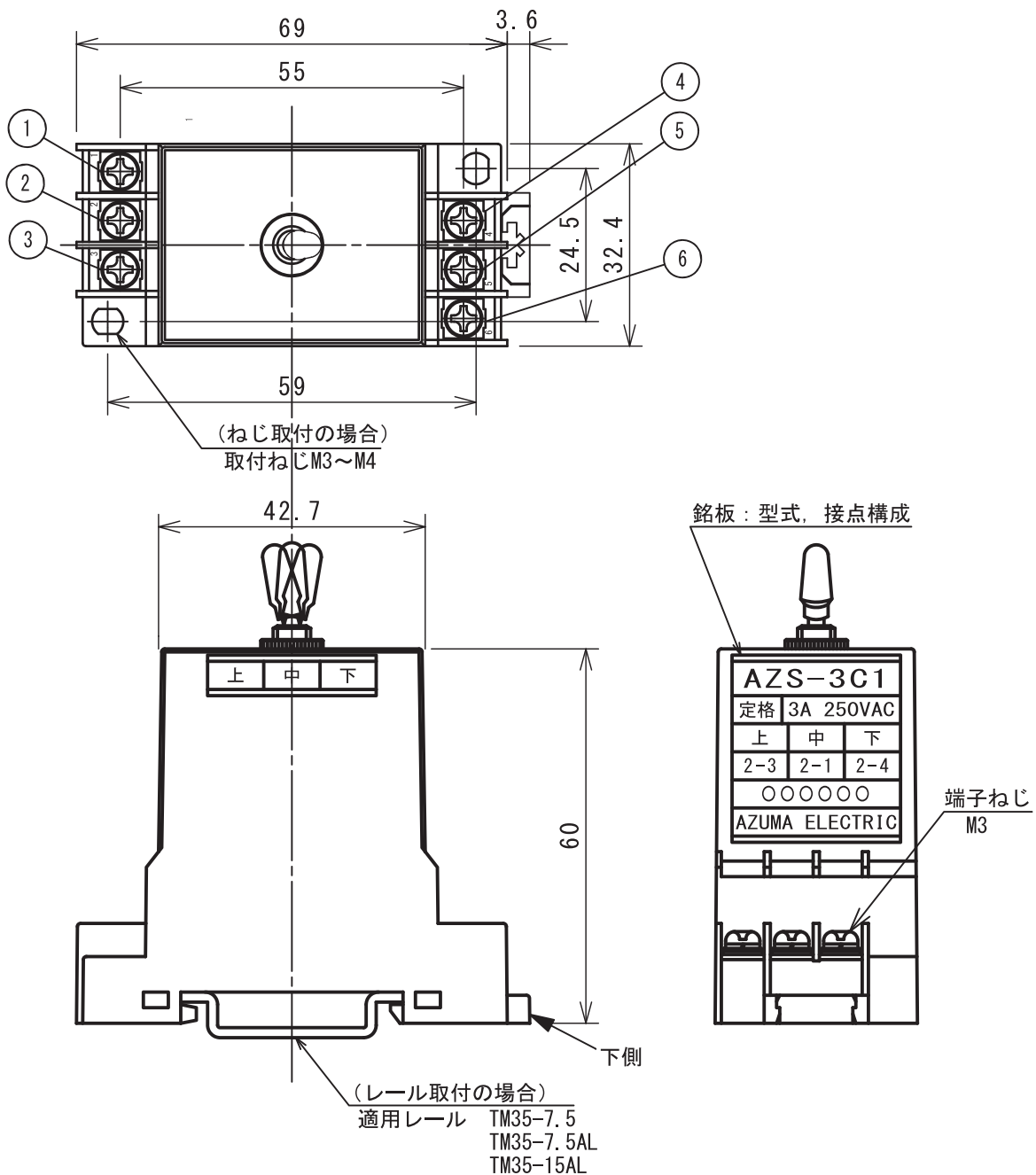
2極双投で操作部を上、下で接点が各々の位置で「ON」する、2回路構成のユニットです。



## ■ 外形寸法(単位:mm)

### AZS-3C1

単極3投で操作部を上、中、下のいずれの位置に倒しても、各々の位置に対応した接点が「ON」するユニットです。



吾妻電機株式会社 Display and Control system

<https://www.dis-azuma.co.jp/>

本社 〒214-0038 神奈川県川崎市多摩区生田3丁目2番1号  
TEL (044) 900-4030 FAX (044) 900-4604

東京支社 〒171-0021 東京都豊島区西池袋3丁目1番15号  
西池袋TSビル4階  
TEL (03)3987-5222 FAX (03)3987-5220

静岡事業所 〒424-0003 静岡県静岡市清水区蜂ヶ谷132-1  
TEL (054)340-1451 FAX (054)340-1450

●お問い合わせ、ご用命は下記の代理店・販売店へどうぞ