

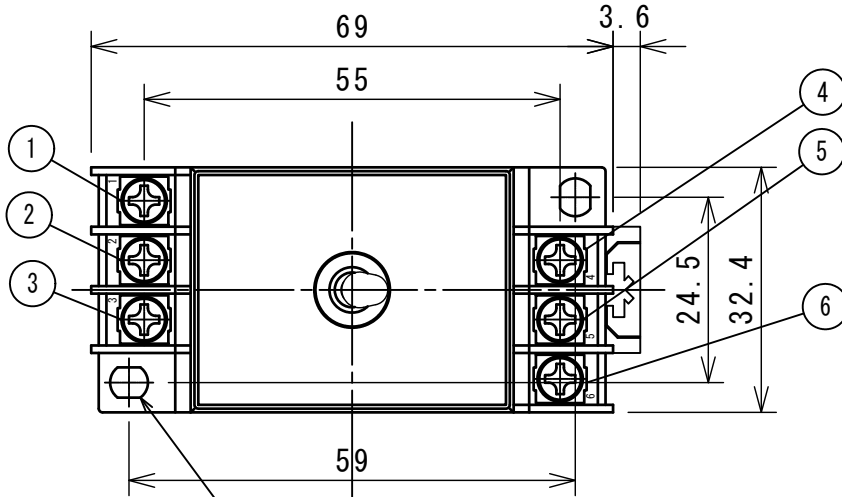
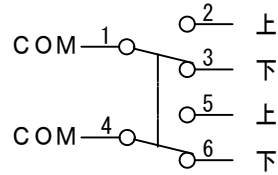
特殊回路スイッチユニット

型式：AZS-2C2

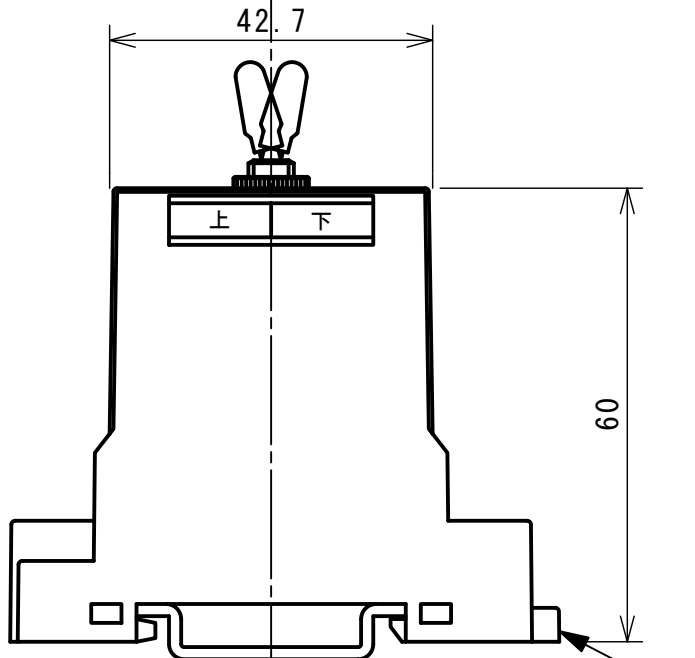
2極双投

操作部を上、下で接点が各々の位置で「ON」する、2回路構成のユニットです。

SW位置	上	下	上	下
端子No.	1-2	1-3	4-5	4-6

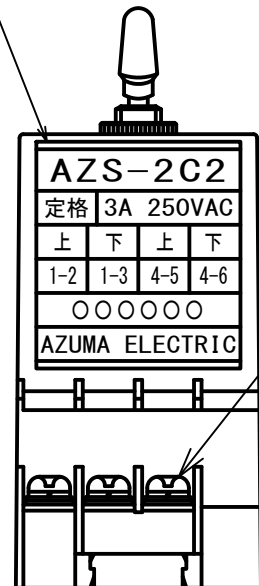


(ねじ取付の場合)
取付ねじM3~M4



(レール取付の場合)
適用レール TM35-7.5
TM35-7.5AL
TM35-15AL

銘板：型式、接点構成



端子ねじ
M3

	DATE	NAME	SCALE
DESIGN	2020-11-25	國廣	1/1
CHECKED	2020-11-27	吉田	
APPROVED	2020-11-27	吉田	



AZUMA ELECTRIC CO, LTD
吾妻電機株式会社

W No.

TITLE

特殊回路スイッチユニット

DWG No.

ATCG-400002-2

PAGE

1/1