

概要

- ・文字高さが同一
- ・電源電圧同一、DC24V
- ・信号同一[論理(負)、信号レベル、端子内容、コネクタ]
- ・BCD(10進)標準、HEX(16進)選択可能
- ・外観及び、取付が同等寸法
- ・字体は吾妻フォントを採用
- ・緑色はピュアグリーンを採用

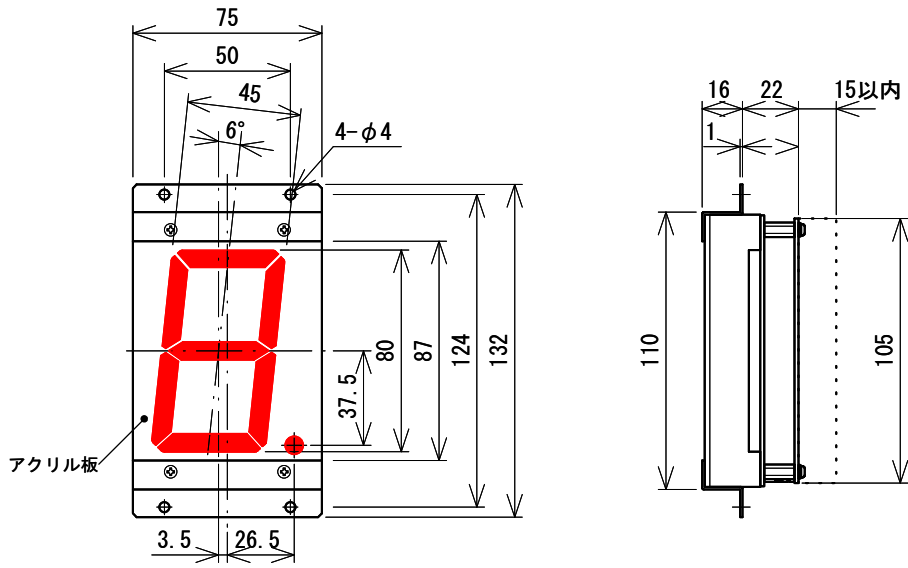
相当品

文字高	表示色	オムロン社	吾妻電機
120mm	赤	M7E-12DRN1	LEDA-L-B120BNR0024-OM
		M7E-12HRN1 ※	
	緑	M7E-12DGN1	LEDA-L-B120BNPG0024-OM
		M7E-12HGN1 ※	
	赤/緑/橙	M7E-12DKN1	
		M7E-12HKN1 ※	
	橙		LEDA-L-B120BN \circ 0024-OM
	200mm	赤	M7E-20DRN1
M7E-20HRN1 ※			
緑		M7E-20DGN1	LEDA-L-B200BNPG0024-OM
		M7E-20HGN1 ※	
赤/緑/橙		M7E-20DKN1	
		M7E-20HKN1 ※	
橙			LEDA-L-B200BN \circ 0024-OM

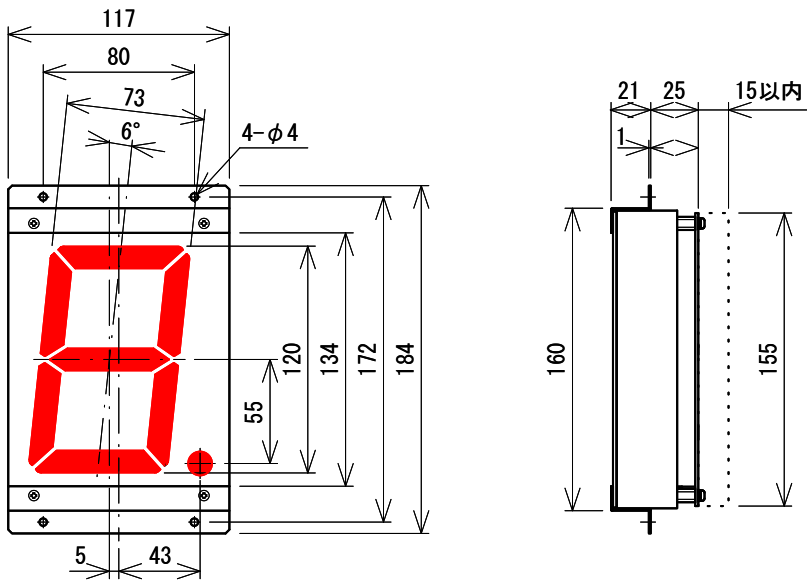
※BCD(10進)とHEX(16進)は設定スイッチの切り替えで対応

外観図

80mm



120mm



200mm

