

特長

- パソコン伝送でのメッセージ表示、登録文章(256文章)からのメッセージ表示、時計表示機能等、屋内での情報表示などに、幅広い用途でお使いいただけるLED表示器です。
- 豊富なインターフェイスに対応。コンピューター通信方式など自由に選択可能です。
- 高輝度LEDを使用して低消費電力化を図りました。
- 文字は、Newゴシックフォントを使用しています。また、半角フォント、1/4角フォントは自社製を使用しています。注1
- 電源、信号とも外サージ対策を施しています。注2
- LED表示器およびCPUボードは長寿命設計をしています。
- 時計表示も可能で、内部時計停電保証機能付です。
- 表示文字数は8、10、12文字から、また据付方法も据置型、壁掛け型から選べます。



注1 Newゴシックは株式会社リコーのフォント名です。

注2 RS-422は配線長が1.2kmのためアレスタを乗せています。RS-232Cは15m(9600bps時)

RS232C

RS422

RS485

AC100V

16×16 DOT

省電力

仕様・規格一覧

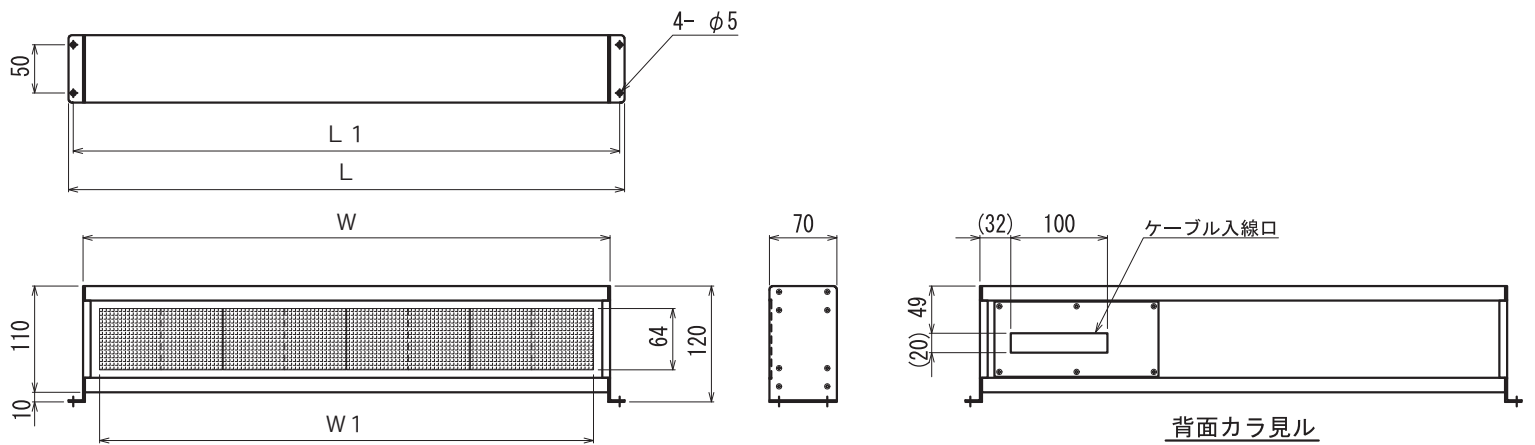
項目	仕様		
型式	CM64A-1632F081-41BA	CM64A-1632F101-41BA	CM64A-1632F121-41BA
電源・電圧	AC100V(AC85~132) 50/60Hz		
表示仕様	文字高64mm, ドットマトリクスLED(16×16ドット) 1段8/10/12文字, 3色表示(赤, 緑, 橙)		
通信仕様	RS-232C or RS-422 or RS-485		
入力仕様	4ビットフォトカプラ入力 注1		
出力仕様	4ビットフォトカプラ出力(DC30V,30mA/TYP.) 注1		
機能	時計表示,通信によるメッセージ表示又は256文章メッセージを登録可能 注2		
使用環境	屋内 温度0~45℃ 湿度20~90%RH		
重量	3.5kg		
消費電力	30W±20%		
定価	オープン価格		

注1 標準仕様では使用しません。オプションでお客様の仕様に合わせたソフト変更で使用します。

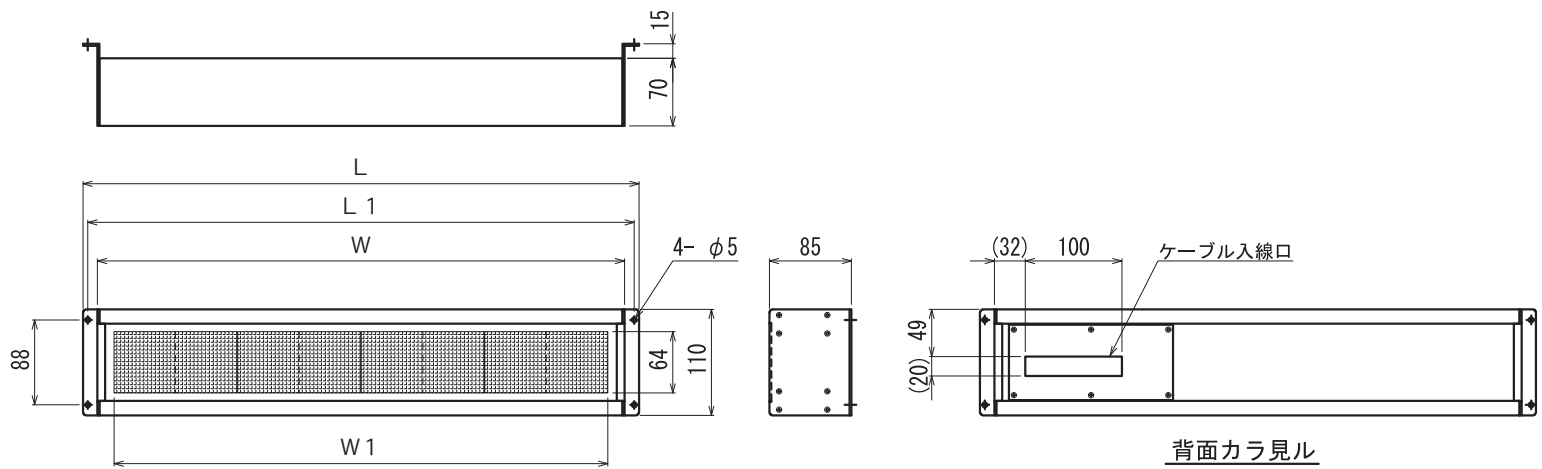
注2 メッセージの選択方式は通信になります。

特殊仕様により4ビットカプラ入力で選択出来ます。

64mm 16ドット 8桁表示器 据置型



64mm 16ドット 8桁表示器 壁掛け型



寸法 \ 型式	CM64A-1632F081-41BA	CM64A-1632F101-41BA	CM64A-1632F121-41BA
W	546	674	802
W1	512	640	768
L	576	704	832
L1	566	694	822

端子接続図

■ TB 1

No.	内容
1	L
2	N
3	F. G

AC100V

■ TB 2(RS-232C)

No.	内容
1	TXD
2	RXD
3	N. C.
4	N. C.
5	S. G
6	F. G
7	COM
8	OP 1

■ TB 2(RS-422)

No.	内容
1	SDA
2	SDB
3	RDA
4	RDB
5	S. G
6	F. G
7	COM
8	OP 1

■ TB 2(RS-485)

No.	内容
1	DATA+
2	DATA-
3	N. C.
4	N. C.
5	S. G
6	F. G
7	COM
8	OP 1

N. C. : ケーブル等接続しないでください。



吾妻電機株式会社 Display and Control system

本社 〒143-0003 東京都大田区大森南 4-6-15 ティ/FRONT 森ヶ崎 203

TEL (03)5737-7227 FAX (03)5737-7228

東京事業所 〒143-0027 東京都大田区中馬込 1-9-22 シェル太陽 103

TEL (03)6903-2781 FAX (03)6903-2780

静岡事業所 〒424-0003 静岡県静岡市清水区蜂ヶ谷 132-1

TEL (054)340-1451 FAX (054)340-1450

●お問い合わせ、ご用命は下記の代理店・販売店へどうぞ