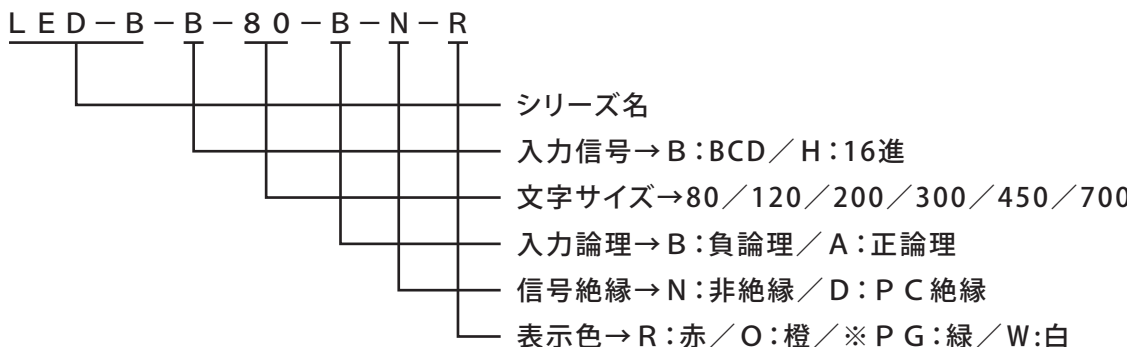


特 長

●本器は外部入力のパラレル信号を受け、BCD(数字)またはバイナリ-16進(数字及びA~F)の入力コードに対応したデータを表示する7-セグメント大型表示器です。



型 式



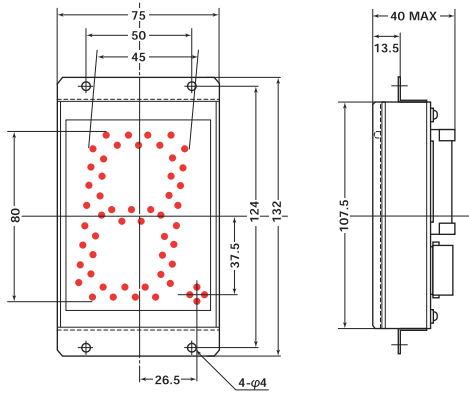
仕様・規格一覧

項目	仕様
入力信号	BCDコード / バイナリ-16進コード
入力信号形態	オープンコレクタ / 接点
供給電圧	DC12V表示ロジック用 ・ DC24Vインターフェイス用(Dタイプ) ※表示色: PG・WはDC24V単一になります。
絶縁耐圧	AC1000V / 1分間 端子 対 ケース間
絶縁抵抗	DC500V / 100MΩ以上 端子 対 ケース間
使用温度範囲	0~50℃
使用湿度範囲	20~90%RH (結露無き事)
信号伝送距離	Nタイプ30mMAX / Dタイプ300mMAX

パラレル入力単桁ユニット LED-Bシリーズ

LED-B-B (H) 80型

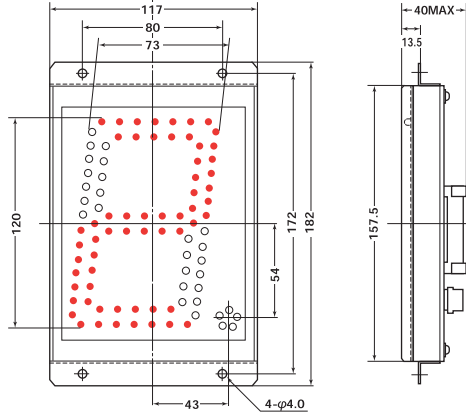
文字寸法H80mm×W45mm



供給電圧	DC12V (10~14V) 表示・ロジック用
	DC24V (20~28V) インターフェイス用 Dタイプ
消費電流	0.35A MAX (DC12V) 表示・ロジック用
	0.03A MAX (DC24V) インターフェイス用 Dタイプ

LED-B-B (H) 120型

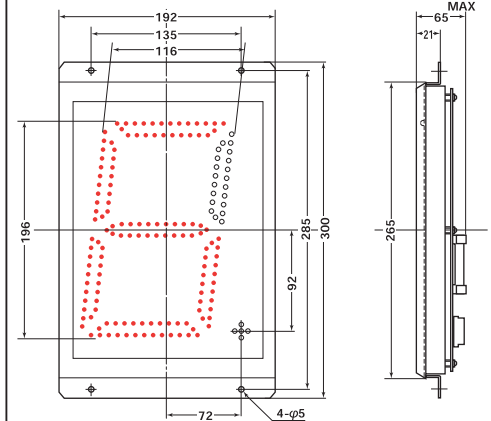
文字寸法H120mm×W73mm



供給電圧	DC12V (10~14V) 表示・ロジック用
	DC24V (20~28V) インターフェイス用 Dタイプ
消費電流	0.55A MAX (DC12V) 表示・ロジック用
	0.03A MAX (DC24V) インターフェイス用 Dタイプ

LED-B-B (H) 200型

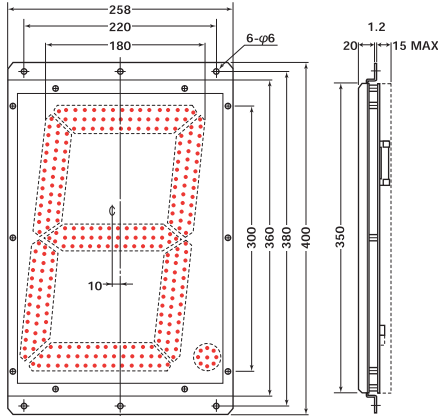
文字寸法H196mm×W116mm



供給電圧	DC12V (10~14V) 表示・ロジック用
	DC24V (20~28V) インターフェイス用 Dタイプ
消費電流	0.8A MAX (DC12V) 表示・ロジック用
	0.03A MAX (DC24V) インターフェイス用 Dタイプ

LED-B-B (H) 300型

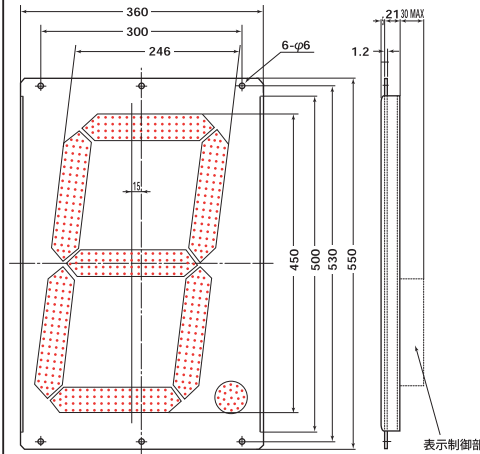
文字寸法H300mm×W180mm



供給電圧	DC12V (10~14V) 表示・ロジック用
	DC24V (20~28V) インターフェイス用 Dタイプ
消費電流	1.3A MAX (DC12V) 表示・ロジック用
	0.03A MAX (DC24V) インターフェイス用 Dタイプ

LED-B-B (H) 450型

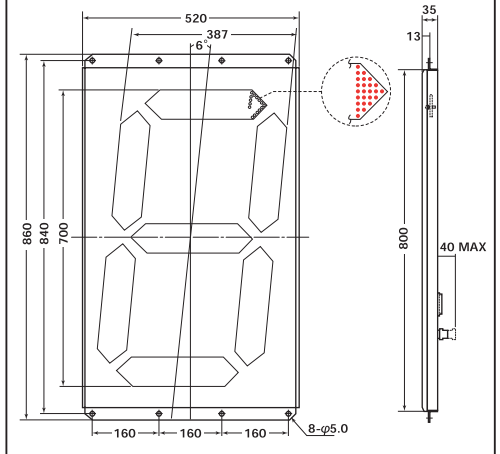
文字寸法H450mm×W246mm



供給電圧	DC24V (22~26V) 表示・ロジック用
	DC24V (20~28V) インターフェイス用 Dタイプ
消費電流	1.5A MAX 表示・ロジック用
	0.03A MAX インターフェイス用 Dタイプ

LED-B-B (H) 700型

文字寸法H700mm×W387mm



供給電圧	DC24V (22~26V) 単一電圧
	表示・ロジック・インターフェイス用
消費電流	2.5A MAX (DC24V)
	表示・ロジック・インターフェイス用