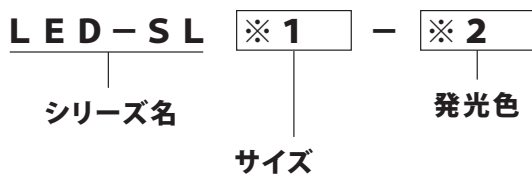


特 長

- 本表示ユニットは表示板や設備表示用として最適です



型 式



※1 サイズ

略号	サイズ
160	φ160
240	φ240

※2 発光色

略号	発光色
R	赤
G	緑
Y	黄
BG	青緑

仕様・規格一覧

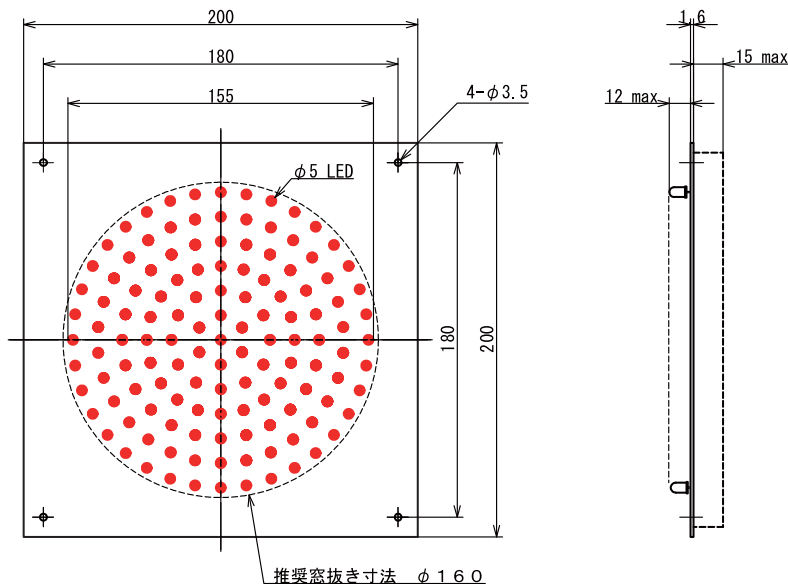
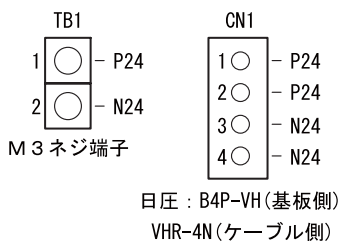
項 目	仕 様			
	赤色	緑色	青緑色	黄色
発光色	赤色	緑色	青緑色	黄色
発光波長	620 - 640 nm	520 - 530 nm	498 - 508 nm	575 - 585 nm
発光輝度 (1素子当たり)	500mcd ~ 800mcd	500mcd ~ 800mcd	500mcd ~ 800mcd	500mcd ~ 800mcd
輝度半値角	約±15° (水平、垂直)			
ランプ数	φ160:130個(前面129/背面1) / φ240:216個(前面215/背面1)			
基板色	黒色			
供給電源	DC24V±1V			
消費電流	φ160:0.3A max φ240:0.6A max	φ160:0.4A max φ240:0.6A max	φ160:0.4A max φ240:0.6A max	φ160:0.4A max φ240:0.6A max
保存温度	-20~75°C 90%RH以下(結露無き事)			
使用温度	-10~50°C 90%RH以下(結露無き事)			

LED-SLシリーズ 信号灯シリーズ

外形寸法・端子接続図

φ 160

接続端子、コネクタ



φ 240

接続端子、コネクタ

