

■ 特長

- リアマウント方式を採用
- 高輝度でありながら低消費電力
- ボリュームにより輝度を約20-100%の範囲で調整可能
- 緑はピュアグリーンを採用
- BCD(10進)選択時「-」、「H」、「L」表示が可能
- BCD(10進)とHEX(16進)を設定スイッチの切り替えで対応
- 形B7Aリンクターミナルと接続可能
※形B7Aリンクターミナルはオムロン株式会社の製品です。



種類／標準価格(◎印の機種は標準在庫機種です。△(受注生産機種)の納期についてはお取引商社にお問い合わせください。)

文字高	表示内容	タイプ	表示色	在庫対応	型式	標準価格
120mm	10進(BCD)/16進(HEX)	負論理	赤	○	LEDA-L-B120BNR0024-OM	39,500
			緑(ピュアグリーン)	○	LEDA-L-B120BNPG0024-OM	45,500
			橙	△	LEDA-L-B120BN0024-OM	39,500
200mm	10進(BCD)/16進(HEX)		赤	○	LEDA-L-B200BNR0024-OM	60,000
			緑(ピュアグリーン)	○	LEDA-L-B200BNPG0024-OM	69,000
			橙	△	LEDA-L-B200BN0024-OM	60,000

■ 環境

型式	表示色	使用周囲温度	使用周囲湿度	保存周囲温度	電源電圧	消費電流
LEDA-L-B120BNR0024-OM	赤	-10~+55℃ (結露無きこと)	20~90%RH (結露無きこと)	-25~+70℃ (結露無きこと)	DC24V±10%	100mA以下(DC24V時)
LEDA-L-B120BNPG0024-OM	緑(ピュアグリーン)					40mA以下(DC24V時)
LEDA-L-B120BN0024-OM	橙					200mA以下(DC24V時)
LEDA-L-B200BNR0024-OM	赤					140mA以下(DC24V時)
LEDA-L-B200BNPG0024-OM	緑(ピュアグリーン)					80mA以下(DC24V時)
LEDA-L-B200BN0024-OM	橙					290mA以下(DC24V時)

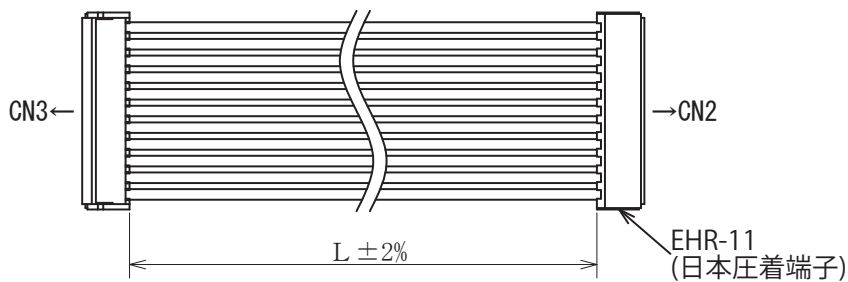
■ 性能

絶縁抵抗 DC500V 100MΩ以上(各端子部と取付パネル間)

絶縁耐圧 AC500V 50/60Hz 1分

プログラマブルコントローラとの接続はNPN出力タイプを使用してください。

■ オプションハーネスコネクタ



L 寸法	型式
70mm	D7F-WH 0111A
500mm	D7F-WH 0511A
1,000mm	D7F-WH 1011A

■ 入力コード表

端子番号	入力信号								表示状態			
	①	⑭	⑬	⑫	⑪	⑤	⑥		RBO	10進	16進	
端子記号	LE	D	C	B	A	DP	BI	RBI				
真理値	H	H	H	H	H	H	H	L	L	無表示	無表示	
	H	H	H	H	H	H	H	H	H	0	0	
	H	H	H	H	H	L	H	※	H	0.	0.	
	H	H	H	H	L	H	H	※	H	1	1	
	H	H	H	L	H	H	H	※	H	2	2	
	H	H	H	L	L	H	H	※	H	3	3	
	H	H	L	H	H	H	H	※	H	4	4	
	H	H	L	H	L	H	H	※	H	5	5	
	H	H	L	L	H	H	H	※	H	6	6	
	H	H	L	L	L	H	H	※	H	7	7	
	H	L	H	H	H	H	H	※	H	8	8	
	H	L	H	H	L	H	H	※	H	9	9	
	H	L	H	L	H	H	H	※	H	-	A	
	H	L	H	L	L	H	H	※	H	H	b	
	H	L	L	H	H	H	H	※	H	シリアル入力時 DP点灯 注2	c	
	H	L	L	H	L	H	H	※	H	シリアル入力時 DP消灯 注3	d	
	H	L	L	L	H	H	H	※	H	L	E	
	H	L	L	L	L	H	H	※	H	無表示 注1	F	
	※	※	※	※	※	※	L	H	※	H	8.	8.
	※	※	※	※	※	※	※	L	※	H	無表示 注1	無表示 注1
L	※	※	※	※	※	※	H	※	H	注4	注4	

“※”はL, Hいずれでもよい。

入力は全て内部にてプルアップされています。

“L”はGNDと接続。

“H”はオープンでもさしつかえありません。

注1. 数値のみ消灯(DPは適応外です)

注2. CN1を使用した平行入力の場合は数値のみ消灯、TB1を使用した形B7Aシリアル入力の場合はDP点灯。

注3. CN1を使用した平行入力の場合は数値のみ消灯、TB1を使用した形B7Aシリアル入力の場合はDP消灯

注4. LE=“L”になる前のA~Dの状態を保持、DPは無関係。ただし、シリアル伝送時は“LE”ラッチ機能は働きません。

■ 端子配列/端子機能

①入力端子

●TB1

端子記号	名称	機能
+V	電源	+24V電源入力端子
GND	電源	0V電源入力端子
SI	シリアルデータ入力	オムロン社製形B7Aシリアルデータ受信端子

●CN1(コネクタ: XG4C-2031 [オムロン社製])

端子番号	ピン番号	端子記号	名称	機能
①	(20)	LE1	制御入力	1桁目のラッチ入力。この信号が入る直前の表示状態を保持します。
②	(18)	LE2	制御入力	2桁目のラッチ入力。この信号が入る直前の表示状態を保持します。
③	(16)	LE3	制御入力	3桁目のラッチ入力。この信号が入る直前の表示状態を保持します。
④	(14)	LE4	制御入力	4桁目のラッチ入力。この信号が入る直前の表示状態を保持します。
⑤	(12)	DP	データ入力	デシマルポイント(小数点)を点灯します。LE信号とは独立して動作
⑥	(10)	BI	制御入力	ブランク入力。表示を消灯します。
⑦	(8)	NC	オープン	_____
⑧	(6)	NC	オープン	_____
⑨	(4)	GND	電源	0 V 電源入力端子(9,19番端子は内部で短絡)
⑩	(2)	+V	電源	+ 2 4 V 電源入力端子(10,20番端子は内部で短絡)
⑪	(19)	A	データ入力	A(2 ⁰)
⑫	(17)	B	データ入力	B(2 ¹)
⑬	(15)	C	データ入力	C(2 ²)
⑭	(13)	D	データ入力	D(2 ³)
⑮	(11)	NC	オープン	_____
⑯	(9)	NC	オープン	_____
⑰	(7)	NC	オープン	_____
⑱	(5)	NC	オープン	_____
⑲	(3)	GND	電源	0 V 電源入力端子(9,19番端子は内部で短絡)
⑳	(1)	+V	電源	+ 2 4 V 電源入力端子(10,20番端子は内部で短絡)

②多桁接続用端子

●CN2、CN3

端子番号	CN2(IN)			CN3(OUT)		
	記号	名称	機能	記号	名称	機能
1	A	データ入力	A(2 ⁰)	A	データ出力	A(2 ⁰)
2	B	データ入力	B(2 ¹)	B	データ出力	B(2 ¹)
3	C	データ入力	C(2 ²)	C	データ出力	C(2 ²)
4	D	データ入力	D(2 ³)	D	データ出力	D(2 ³)
5	+V	電源	+24V電源入力	+V	電源	+24V電源入力
6	GND	電源	0V電源入力	GND	電源	0V電源入力
7	SI	制御入力	B7Aシリアルデータ受信	SO	制御出力	B7Aシリアルデータ送信
8	RBO	制御出力	ゼロサプレス出力※	RBI	制御入力	ゼロサプレス入力※
9	LEI1	制御入力	1桁目ラッチ入力	LEO1	制御出力	2桁目ラッチ出力
10	LEI2	制御入力	2桁目ラッチ入力	LEO2	制御出力	3桁目ラッチ出力
11	LEI3	制御入力	3桁目ラッチ入力	LEO3	制御出力	4桁目ラッチ出力

注1.多桁接続用コネクタ(CN2,CN3)はオムロン社製リンクターミナルを用いたシリアル伝送時、およびダイナミック制御時のみ接続してください。

ゼロサプレスをを使用する場合スイッチによる各種制御をご参照ください。

なおCN2,CN3はLEDA-OM間の接続以外一切使用しないでください。

注2.各コネクタ端子には、適合コネクタをご使用ください。

CN1適合コネクタ:形XG4M-2030(オムロン社製)または相当品(ピン番号は[CN1端子配列]をご参照ください)

CN2,CN3適合コネクタ:専用ハーネスについては上記をご参照ください。

※RBO,RBI制御については入力コード表をご参照ください。

●CN1端子配列



注1.()内はXG4C-2031のピン番号を示す。

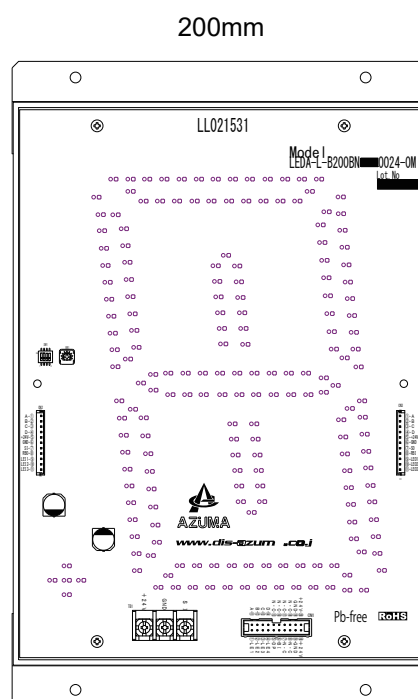
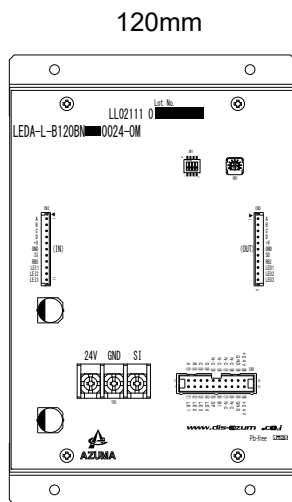
注2.勘合コネクタ(オムロン社製)

・フラットケーブル用:形XG4M-2030

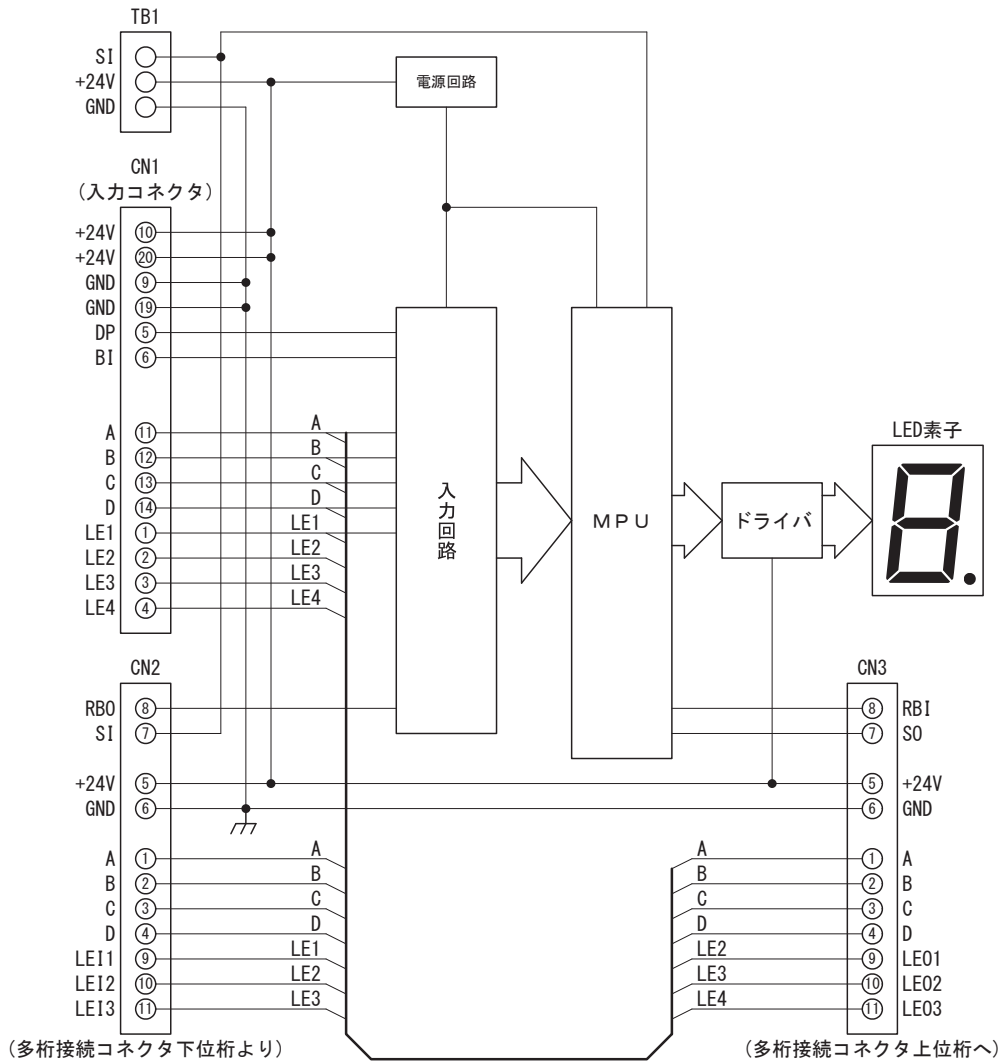
・バラ線圧着用:形XG5M-2032-N(AWG24)

形XG5M-2035-N(AWG28~26)

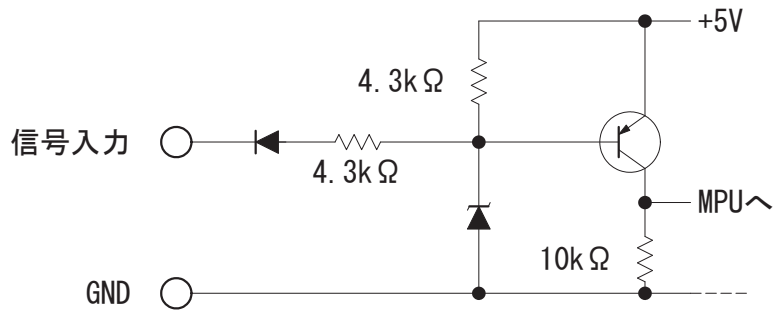
●端子配列



■ 内部ブロック

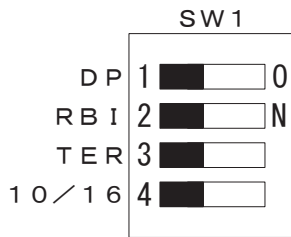


■ 信号入力回路



■ スイッチによる各種制御

- ① DP……………デシマルポイント(小数点)制御
 常時点灯させる場合にONします。
 CN1のDPをONさせるのと同じです。
 出荷時OFF
- ② RBI……………ゼロサプレス制御
 ゼロサプレスをさせたい上桁表示器をONにします。
- ③ TER……………ゼロサプレス制御
 上桁がゼロサプレス制御を行い、下桁表示器が上位桁からのRBO信号を受け付けるようにするときにONします。
- ④ 10/16……………表示状態の10進表示/16進表示制御
 OFF 10進表示
 ON 16進表示



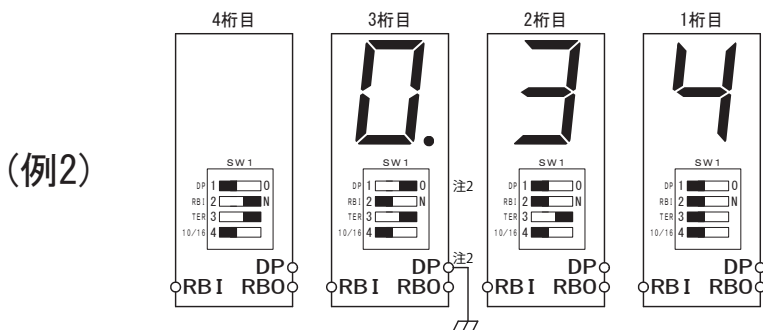
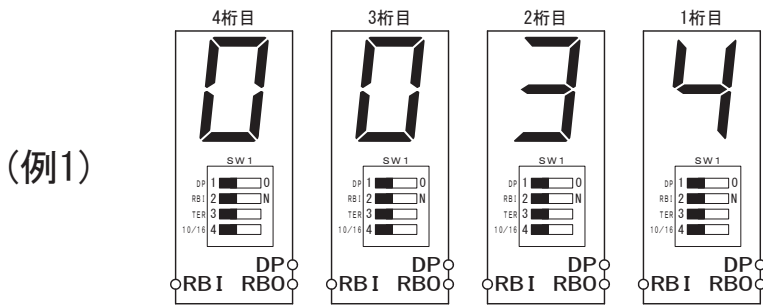
※スイッチは表示器がOFFの時に切り替えてください。

● ゼロサプレス使用例

ゼロサプレス機能は表示がゼロ、デシマルポイント(小数点)消灯、RBIがLの条件の時に働き表示を消灯します。
 上記条件になるとRBOがLを出力します。

(例1)ゼロサプレス不要時、各桁のRBI入力、RBO出力はオープン

(例2)ゼロサプレスと小数点との組み合わせで小数点が点灯している桁より上位桁のみゼロサプレスします。



注1.RBO出力はRBI入力との接続以外、一切使用しないでください。

注2.DPはスイッチ設定またはCN1からの入力でDPのON/OFFできます。

●ゼロサプレス設定例

●はゼロサプレスをする表示器 ○はゼロサプレスをしない表示器

①○○○○の時

SW1		4桁目	3桁目	2桁目	1桁目
1	DP	OFF	OFF	OFF	OFF
2	RBI	OFF	OFF	OFF	OFF
3	TER	ON/OFF	ON/OFF	ON/OFF	ON/OFF
4	10/16	ON/OFF	ON/OFF	ON/OFF	ON/OFF

②●●○○の時

SW1		4桁目	3桁目	2桁目	1桁目
1	DP	OFF	ON	OFF	OFF
2	RBI	ON	OFF	OFF	OFF
3	TER	ON	ON	ON	OFF
4	10/16	ON/OFF	ON/OFF	ON/OFF	ON/OFF

③●●●○の時

SW1		4桁目	3桁目	2桁目	1桁目
1	DP	OFF	OFF	ON	OFF
2	RBI	ON	OFF	OFF	OFF
3	TER	ON	ON	ON	OFF
4	10/16	ON/OFF	ON/OFF	ON/OFF	ON/OFF

④●●●●の時

SW1		4桁目	3桁目	2桁目	1桁目
1	DP	OFF	OFF	OFF	OFF
2	RBI	ON	OFF	OFF	OFF
3	TER	ON	ON	ON	OFF
4	10/16	ON/OFF	ON/OFF	ON/OFF	ON/OFF

注. ゼロサプレスをする場合はCN2,CN3を使用したハーネスコネクタ(D7F-WH□11A)で接続する必要があります。

次ページからのスタティック制御の場合は上記ハーネスの1番～4番の配線をカットし使用してください。

注. ゼロサプレスは10進表示時のみ動作します。

●輝度調整

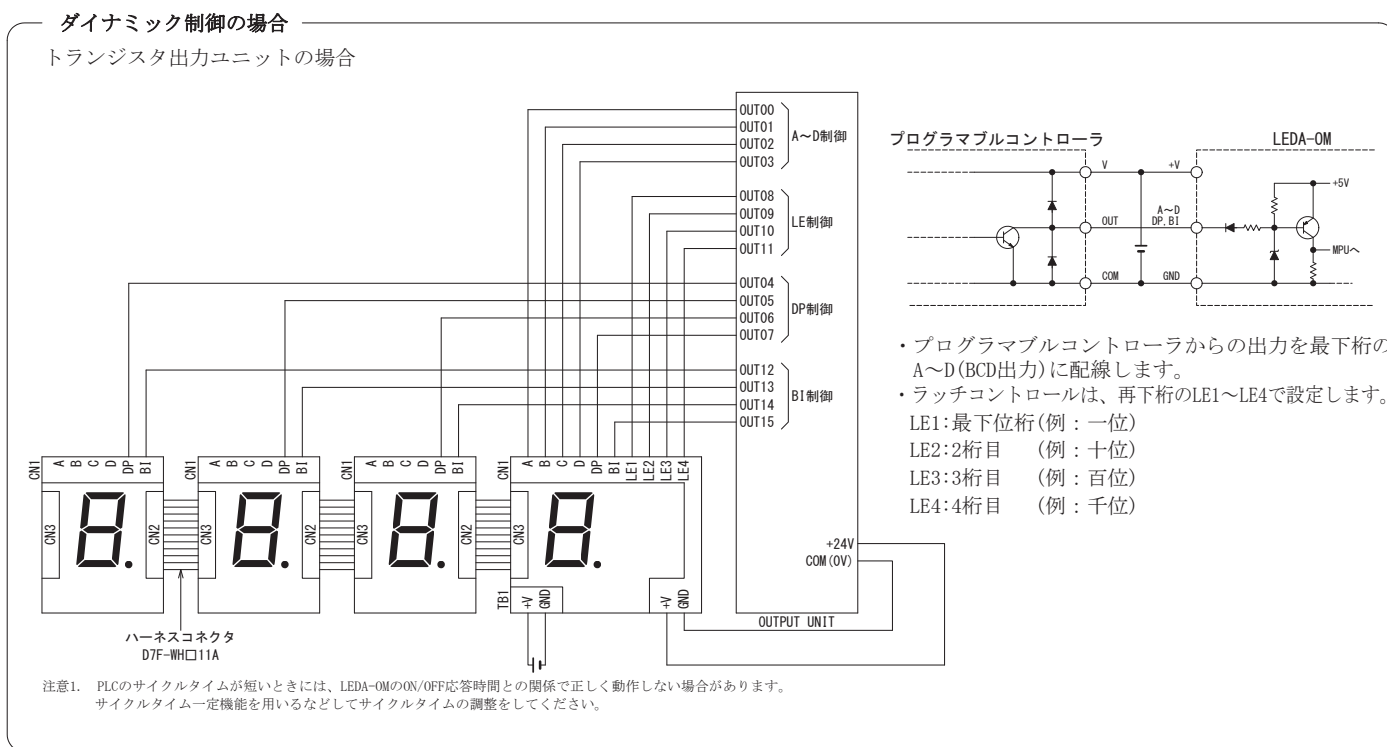
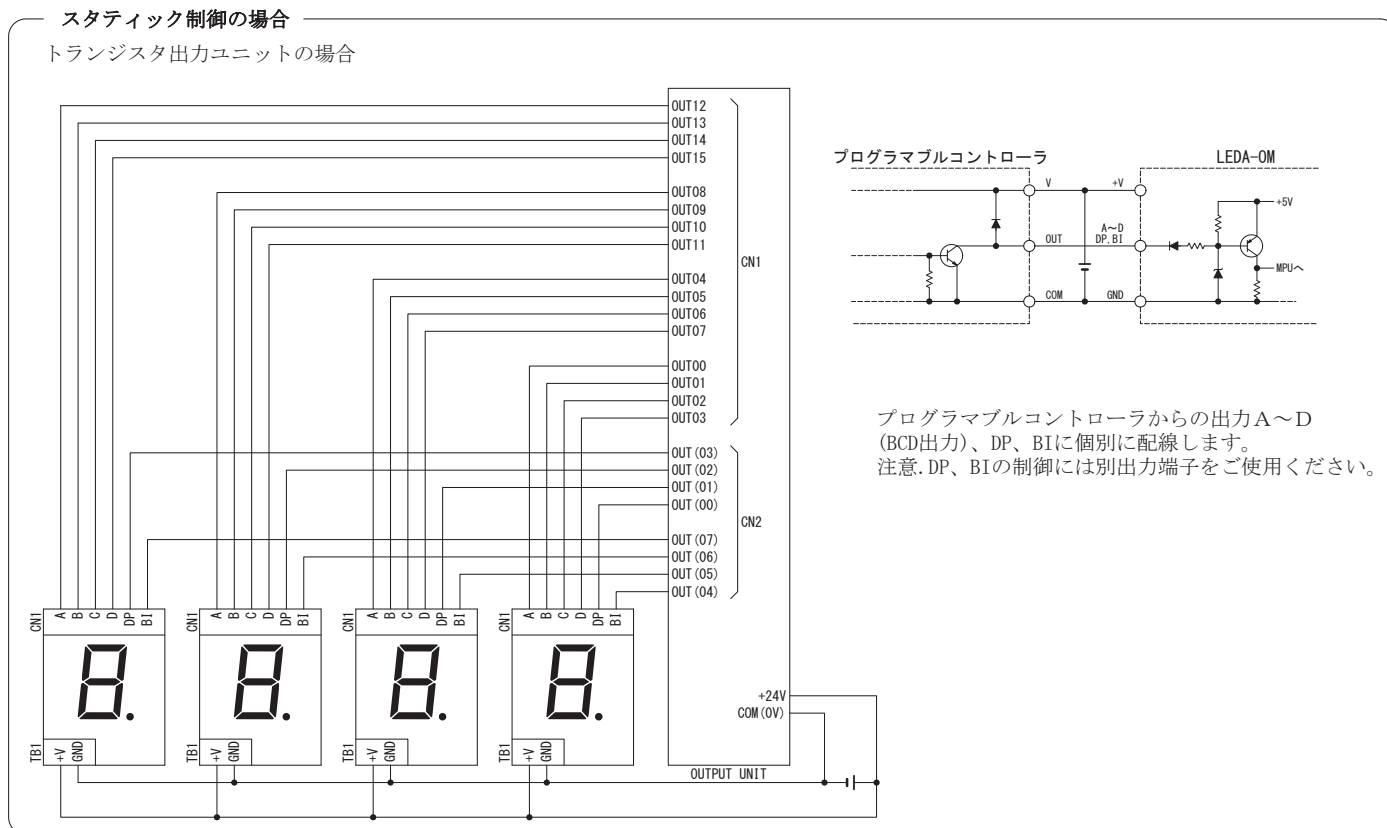
背面にボリュームがついており、各色明るさを調整可能です。

■ 外部接続

各表示ユニットの外部接続は「■内部ブロック」と「端子配置/端子機能」を参考の上、行ってください。

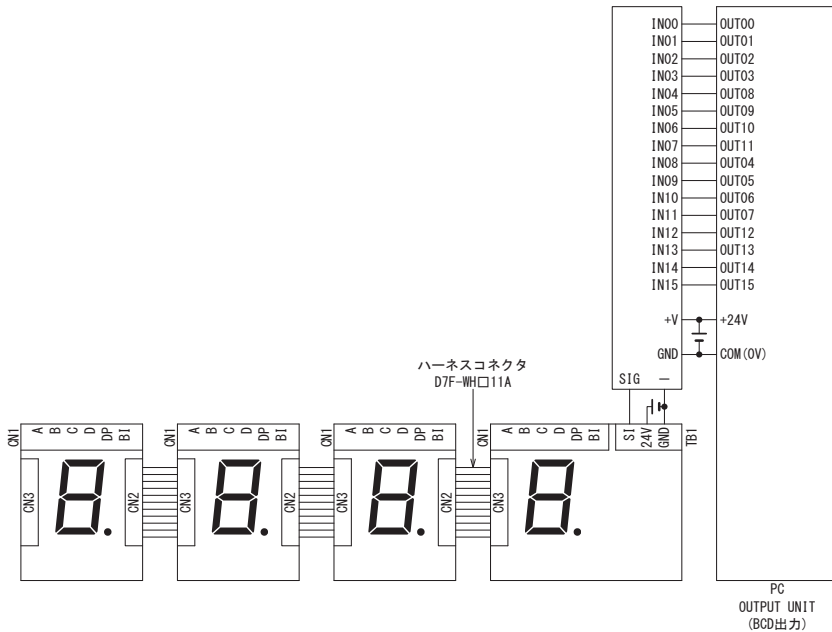
●プログラマブルコントローラとの接続について

プログラマブルコントローラと接続してご使用される場合は、必ずお使いのプログラマブルコントローラのユーザーズマニュアルをご覧の上、配線してください。



形B7Aリンクターミナルを使用の場合

トランジスタ出力ユニットの場合



- 電源は、任意の1ユニットに供給することにより、全桁に供給可能です。
- 形B7Aのシリアル出力を、最下位桁のTB1のSIに接続します。
- 他の桁へは、吾妻電機ハーネスコネクタD7F-WH□11A又は相当品で接続します。
- 10進表示において以下の特殊データを送信することにより、DP、BIを制御可能です。
16進コード“C”：該当桁のDPをON
16進コード“D”：該当桁のDPをOFF
16進コード“F”：該当桁の表示を消灯 (BI制御)
- 形B7Aリンクターミナルは伝送遅延時間標準タイプ (19.2ms) をご使用ください。高速タイプは使用できません。

■ 形B7Aリンクターミナルを用いたシリアル伝送について

● 伝送路

伝送距離

送信側、受信側に電源を設ける場合最大500m
推奨ケーブル(V C T F 0.75×2C)

片側電源の場合最大100m
(この場合電源(+, -)ラインを通じて流せる電流は1.8A以下です。)
推奨ケーブル(V C T F 0.75×3C)

伝送遅れ: 最大50ms(形B7A入力信号確定からデータ表示まで)

● 最小時間

形B7Aの入力(送信)ユニットへの入力時間は80ms以上にしてください。

● 信号の割当

形B7Aスイッチ端子とLED-OMの平行入力信号との対応は以下のとおりです。

形B7Aスイッチ端子	LEDA-OM/平行入力	
A0	1桁目(一位)	A
A1		B
A2		C
A3		D
A4	2桁目(十位)	A
A5		B
A6		C
A7		D
A8	3桁目(百位)	A
A9		B
A10		C
A11		D
A12	4桁目(千位)	A
A13		B
A14		C
A15		D

●エラー発生条件

- ①伝送路(SI線またはGND線)の断線によって信号が送れなくなった場合。
- ②外部から強力なノイズ、または規格をオーバーする長距離伝送などにより波形が大きく変形した場合。

●エラー発生時の表示

エラー発生時、表示は「-」に変わり点滅します。
エラー解消後は自動復帰し、受信データを表示します。

●エラー解消時の表示

エラーが解消すると自動的に復帰し、受信データを表示します。

■ シリアル伝送コントロール例

① 1234と表示する 注.送信データは16進データです

送信データ「1234」 →表示

1	2	3	4
---	---	---	---

② -123と表示する

送信データ「A123」 →表示

-	1	2	3
---	---	---	---

③ 12.34と表示する

送信データ「DCDD」 →表示

-	1.	2	3
---	----	---	---

 (最初にDPを制御)

送信データ「1234」 →表示

1	2.	3	4
---	----	---	---

 (次に数値データを送信)

④ 9.876と表示する

送信データ「CDDD」 →表示

1.	2	3	4
----	---	---	---

 (最初にDPを制御)

送信データ「9876」 →表示

9.	8	7	6
----	---	---	---

 (次に数値データを送信)

⑤ 4.2-1と表示する

送信データ「42A1」 →表示

4.	2	-	1
----	---	---	---

 (最初に数値設定も可)

⑥ 表示中のDPを全て消灯

送信データ「DDDD」 →表示

4	2	-	1
---	---	---	---

 (最初に数値設定も可)

⑦ DPと数値を一度に変更する場合(但し、同じ桁にDPと数値の同時変更はできません)

送信データ「C311」 →表示

4.	3	1	1
----	---	---	---

⑧ データFを送信することによって表示を消灯する

送信データ「DDDD」 →表示

4	3	1	1
---	---	---	---

 (DP消灯)

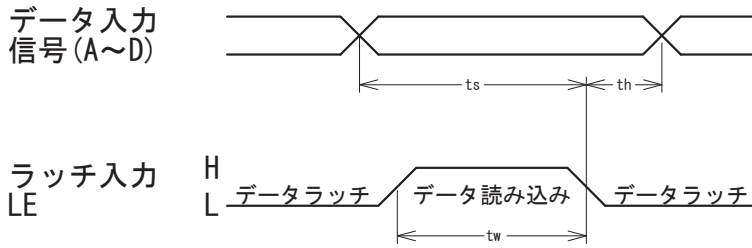
送信データ「32F1」 →表示

3	2		1
---	---	--	---

 (任意桁の表示消灯)

注. シリアル伝送によるDP、BI制御は16進表示時はできません。

■ 動作タイミング(入力信号タイミング)



	Min.
パルス幅 (tw)	1.5ms
ホールド時間 (th)	0.75ms
セットアップ時間 (ts)	2.25ms

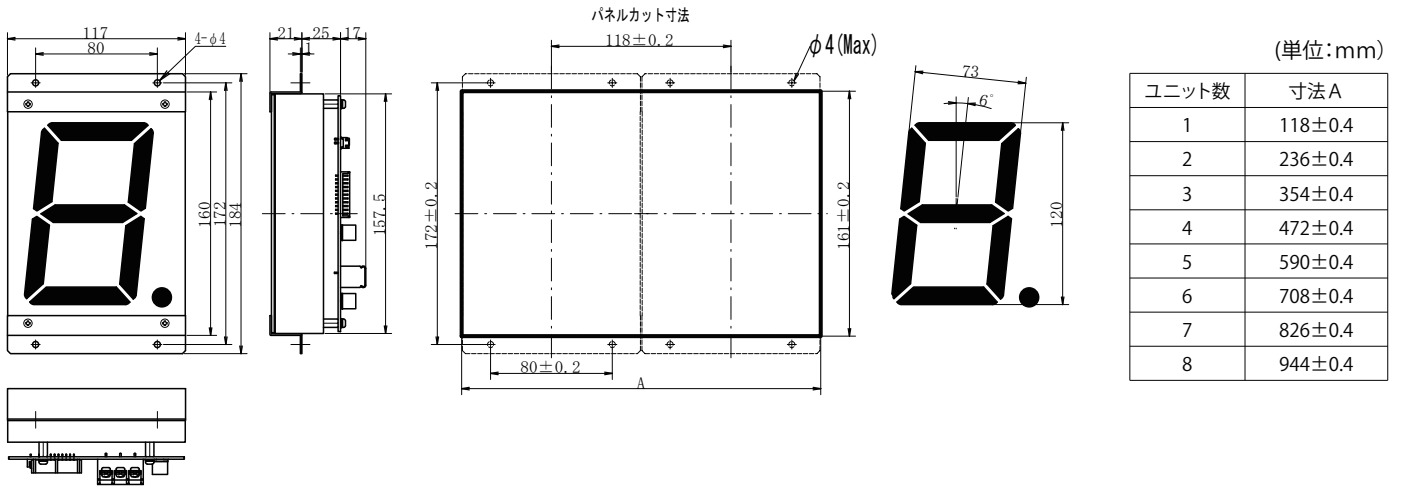
■ 動作チャート

各入力端子の信号と表示状態の関係を示します。

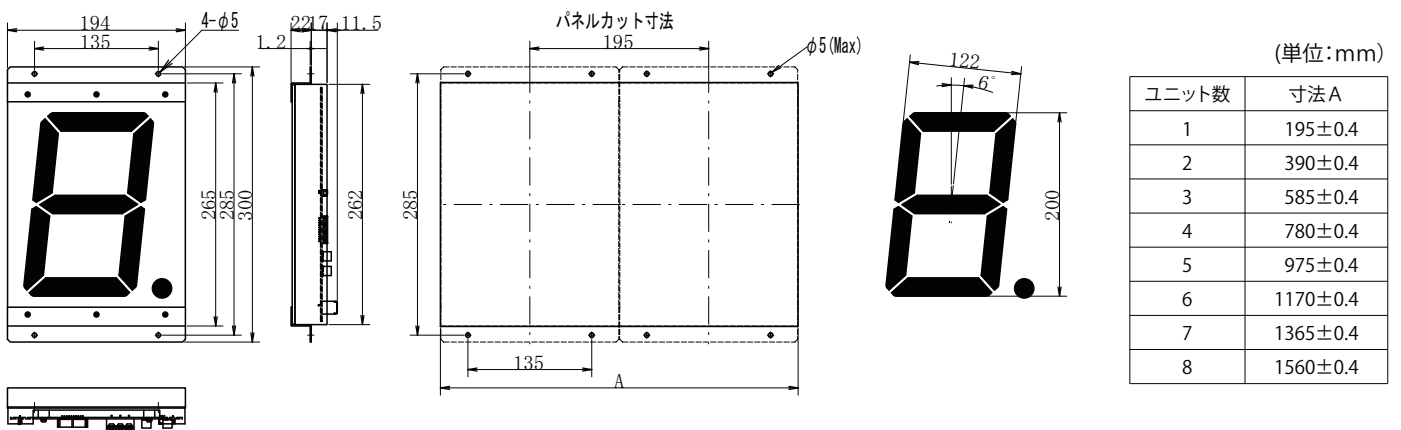
端子		データ										
		0	1	2	3	4	5	6	7	8	9	
入力信号	A(2 ⁰)	H	L	H	L	H	L	H	L	H	L	データ信号をBCD(またはバイナリコード)で入力する。
	L											
	B(2 ¹)	H	L	L	L	H	L	L	L	H	L	
	L											
	C(2 ²)	H	L	L	L	L	L	L	L	H	L	
	L											
	D(2 ³)	H	L	L	L	L	L	L	L	L	H	
L												
DP	H	L	L	L	L	L	L	L	L	L	H	小数点を点灯するときは“L”にする。LE信号とは無関係に点灯できる。
L												
BI	H	L	L	L	L	L	L	L	L	L	H	表示を消灯するとき“L”にする。
L												
LE	H	L	L	L	L	L	L	L	L	L	H	表示を保持するとき“L”にする。(“L”になる前の“H”の状態の表示を保持する)
L												
表示状態		0	1	2	3	4	5	6	7	(無表示)	8	
備考			LE信号により“1”の表示を保持				LE信号により“5”の表示を保持		BI信号により消灯(無表示)			

外形寸法

■LEDA-L-B120BN□0024-OM



■LEDA-L-B200BN□0024-OM



吾妻電機株式会社 Display and Control system

<https://www.dis-azuma.co.jp/>

本社 〒214-0038 神奈川県川崎市多摩区生田3丁目2番1号
TEL (044) 900-4030 FAX (044) 900-4604

東京支社 〒171-0021 東京都豊島区西池袋3丁目1番15号
西池袋TSビル4階
TEL (03)3987-5222 FAX (03)3987-5220

静岡事業所 〒424-0003 静岡県静岡市清水区蜂ヶ谷132-1
TEL (054)340-1451 FAX (054)340-1450

●お問い合わせ、ご用命は下記の代理店・販売店へどうぞ